

GROVE

FAHRERHAUS ZUSAMMENBAU
DRIVER'S CAB, ASSEMBLY

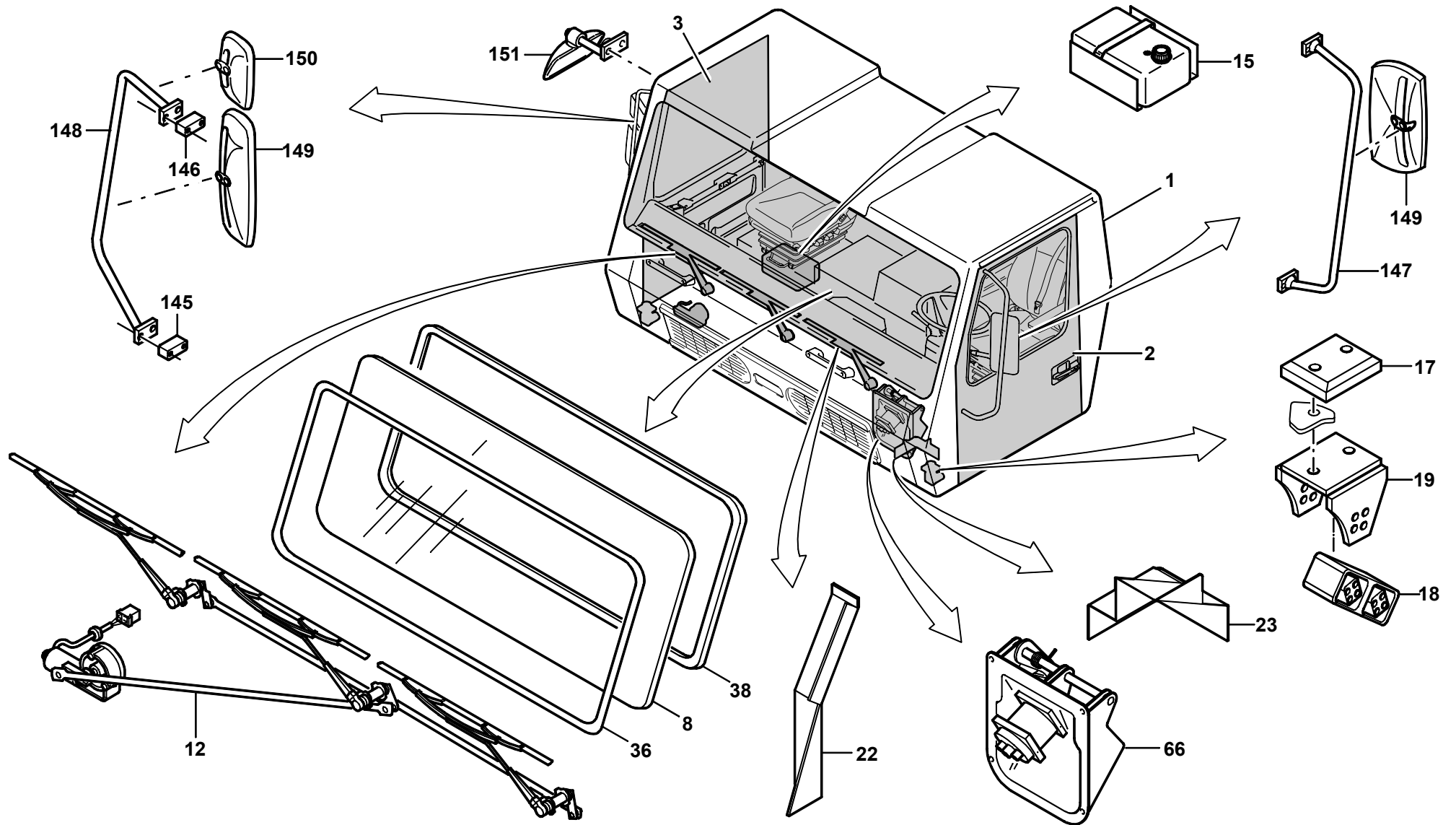
BILDTAFEL
PICTORIAL DISPLAY

05.02

3053958-ETL O

1/4

GMK 5100
BE 550
G 231



GROVE

FAHRERHAUS ZUSAMMENBAU
DRIVER'S CAB, ASSEMBLY

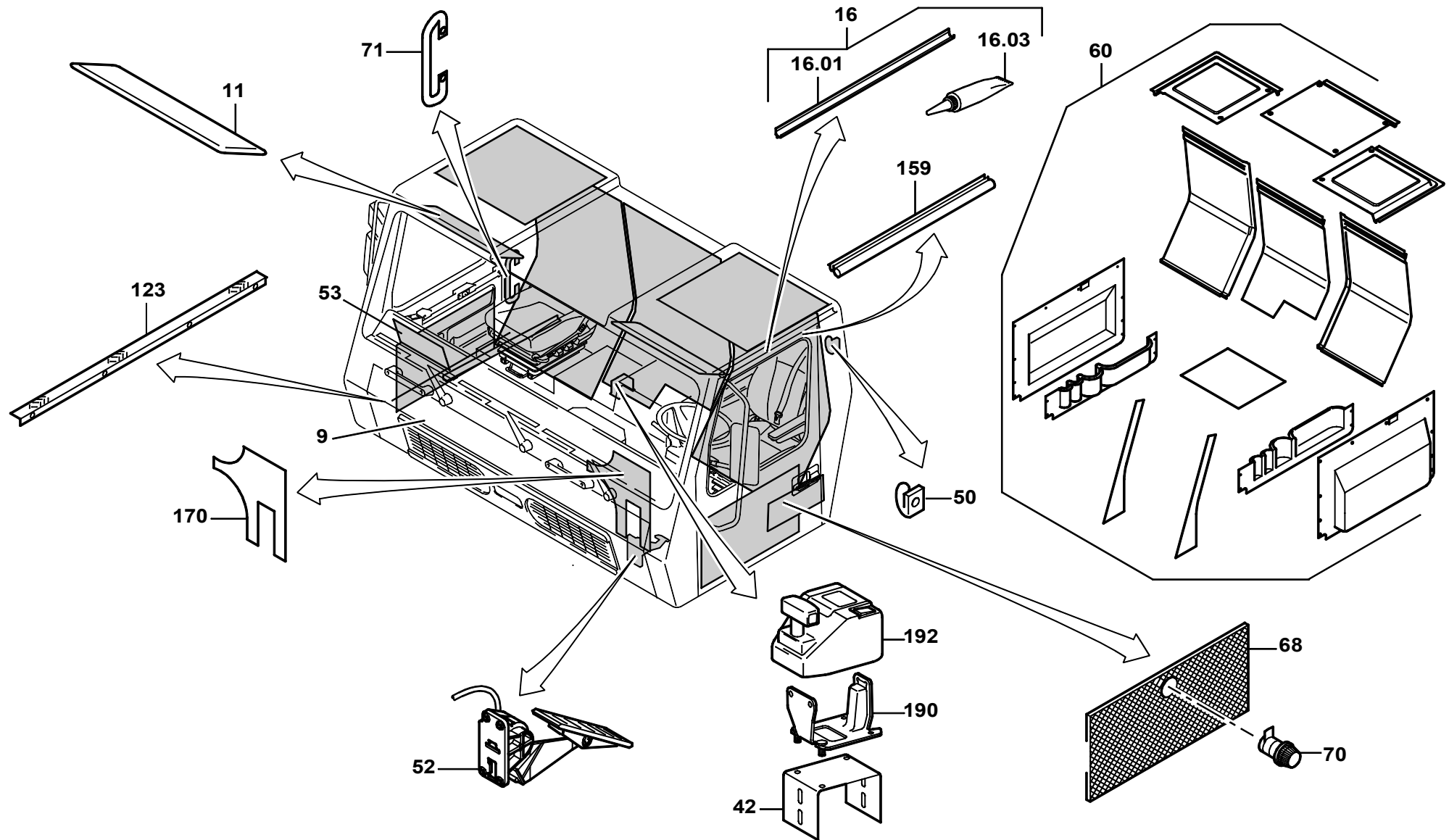
BILDTAFEL
PICTORIAL DISPLAY

05.02

3053958-ETL O

2/4

GMK 5100
BE 550
G 231



GROVE

FAHRERHAUS ZUSAMMENBAU
DRIVER'S CAB, ASSEMBLY

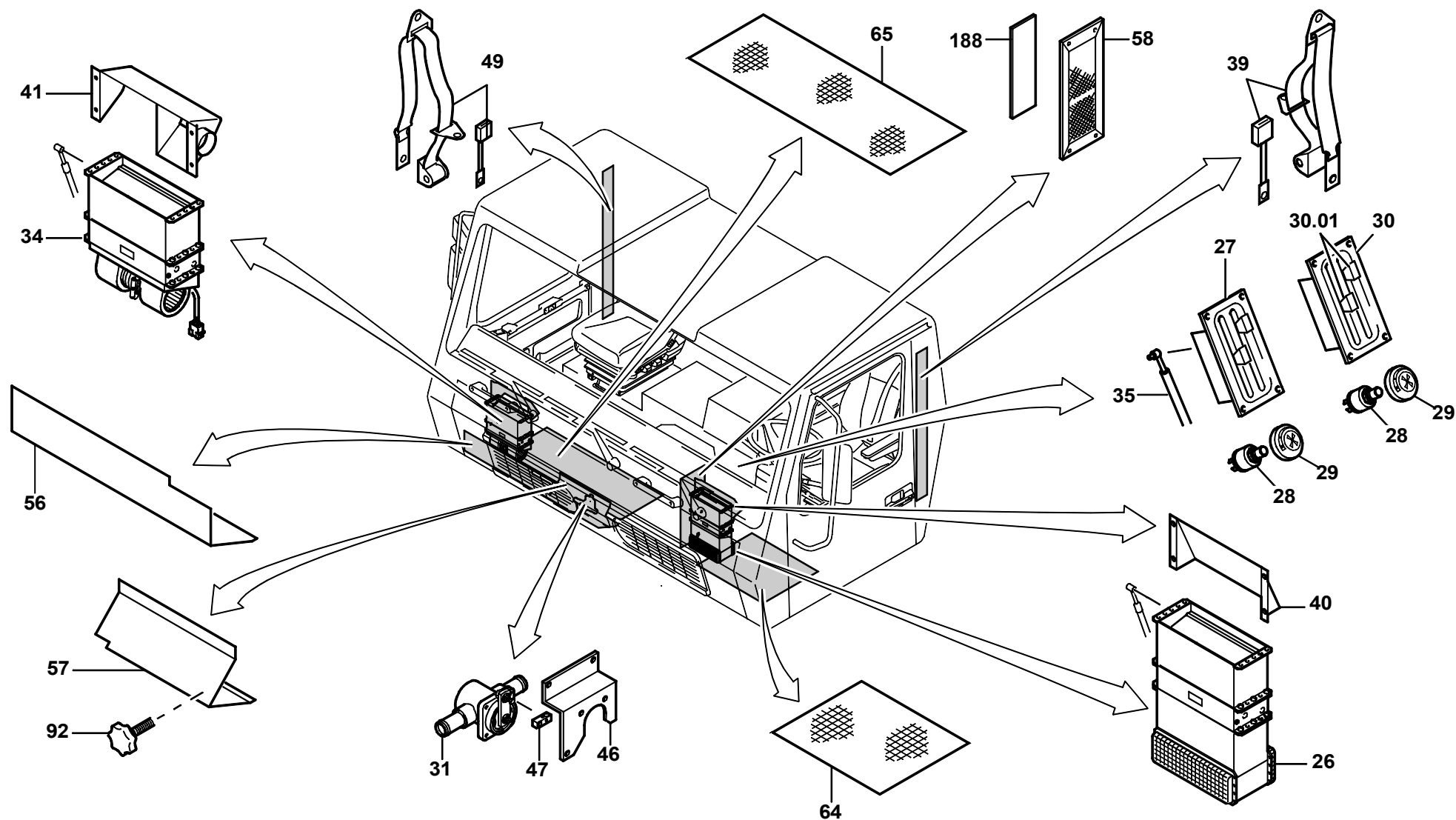
BILDTAFEL
PICTORIAL DISPLAY

05.02

3053958-ETL O

3/4

GMK 5100
BE 550
G 231



GROVE

FAHRERHAUS ZUSAMMENBAU
DRIVER'S CAB, ASSEMBLY

BILDTAFEL
PICTORIAL DISPLAY

GMK 5100
BE 550
G 231

05.02

3053958-ETL O

4/4

